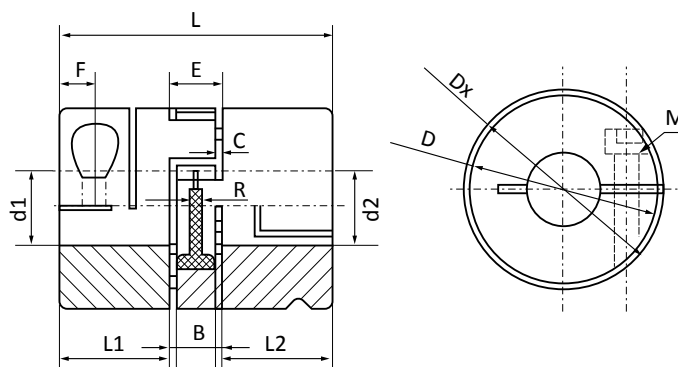


## JC-C кулачковая зажимного типа

Специальные полиуретановые вставки снижают уровень вибраций, исходящих от двигателя и передающихся приводу. Отсутствие вибраций позволяет добиться максимальной точности обработки детали.



Тип	Ø отверстий d <sub>1</sub> , d <sub>2</sub>		Размеры, мм												Момент затяжки, Н*м
	мин.	макс.	D	L	L <sub>1</sub>	L <sub>2</sub>	F	E	B	C	R	DK	G	M	
JC14-C	3	6	14	22	7	7	3,5	8	6	1	-	17,2	-	M2.5	0,5
JC16-C	3	7	16	22	7	7	3,5	8	6	1	-	19,2	-	M2.5	0,5
JC20-C	4	10	20	30	10	10	5	10	8	1	1,2	24	-	M3	1,5
JC25-C	4	12	25	34	11	11	5	12	10	1	2	26,5	-	M4	1,5
JC30-C	5	16	30	35	11	11	5	13	10	1,5	2	31,4	-	M4	1,7
JC40-C	8	24	40	66	25	25	12	16	12	2	4	47	-	M5	8
JC55-C	10	28	55	78	30	30	10,5	18	14	2	4	60	-	M6	8
JC65-C	12	38	65	90	35	35	11,5	20	15	2,5	4	72	-	M8	16
JC80-C	16	45	80	114	45	45	15,5	24	18	3	4	80	-	M8	16
JC95-C	20	55	95	126	50	50	18	26	20	3	-	95	-	M10	40
JC105-C	20	62	105	140	56	56	21	28	21	3,5	-	105	-	M12	115
JC120-C	20	74	120	160	65	65	26	30	22	4	-	120	-	M12	115
JC135-C	22	80	135	185	75	75	33	35	26	4,5	-	135	-	M12	115

**Особенности:** материал – алюминиевый сплав.

## Технические параметры

Тип	Твердость упругого элемента	Допустимая частота вращения, об./мин	Крутящий момент, Н*м		Статическая крутильная жесткость, Н*м/рад	Динамическая крутильная жесткость, Н*м/рад	Момент инерции, кг*м <sup>2</sup>	Вес, г
			Номинальный	Максимальный				
JC14	92A	25000	1,2	2,4	14,3	43	0,085 x 10 <sup>-6</sup>	6,7
	98A		2	4	22,9	69		
	64D		2,4	4,8	34,3	103		
JC16	92A	24700	1,4	2,8	14,8	45	0,09 x 10 <sup>-6</sup>	9
	98A		2,2	4,4	23,4	72		
	64D		3	6	36	108		
JC20	92A	25500	3	6	31,5	95	0,49 x 10 <sup>-6</sup>	19,8
	98A		5	10	51,6	155		
	64D		6	12	74,6	224		
JC25	92A	17000	5	10	160,4	482	1,3 x 10 <sup>-6</sup>	37
	98A		9	18	240,7	718		
	64D		12	24	327,9	982		
JC30	92A	12600	7,5	15	114,6	344	2,8 x 10 <sup>-6</sup>	50
	98A		12,5	25	171,9	513		
	64D		16	32	234,2	702		
JC40	92A	9000	10	20	1090	1815	20,4 x 10 <sup>-6</sup>	156
	98A		17	34	1512	2540		
	64D		21	42	2560	3810		
JC55	92A	6500	35	70	2280	4010	50,8 x 10 <sup>-6</sup>	362
	98A		60	120	3640	5980		
	64D		75	150	5030	10895		
JC65	92A	5260	95	190	1080	6745	200,3 x 10 <sup>-6</sup>	582
	98A		160	320	6410	9920		
	64D		200	400	10260	20177		
JC80	92A	4600	190	380	6525	11050	400,6 x 10 <sup>-6</sup>	966
	98A		325	650	11800	17160		
	64D		405	810	26300	42515		
JC95	-	3800	-	-	-	-	2246 x 10 <sup>-6</sup>	1820
	98A		450	900	21594	37692		
	-		-	-	-	-		
JC105	-	3300	-	-	-	-	3786 x 10 <sup>-6</sup>	2430
	98A		525	1050	25759	45620		
	-		-	-	-	-		
JC120	-	2800	-	-	-	-	7496 x 10 <sup>-6</sup>	4530
	98A		685	1370	42117	61550		
	-		-	-	-	-		
JC135	-	2500	-	-	-	-	12000 x 10 <sup>-6</sup>	6980
	98A		940	1880	48520	71660		
	-		-	-	-	-		